

ETHAN HAND SHOWER

PULVÉRISATEUR À MAIN ETHAN

GBBEHD

DESCRIPTION

Hand Sprayer
Adjustable shower bar
Shower hose
Wall connector
Ceramic cartridge
Pressure balanced valve
Max Flow: 7.5 L/min (2.0 Gal/min)

DESCRIPTION

Pulvérisateur à main
Barre de douche réglable
Tuyau de douche
Connection au mur
Cartouche en céramique
Vanne à pression équilibrée
Courant max: 7.5 L/min (2.0 Gal/min)

INSTALLATION

Drop-ear Elbow required where applicable
Install 1/4" from face of finished wall (tile)
1/2" NPT fitting for inlet and outlet

INSTALLATION

Coude d'oreille requis si applicable
Installer 1/4" de la face du mur fini (tuile)
1/2" abrégé en NPT pour entrée et sortie

FINISHES

Chrome Finish

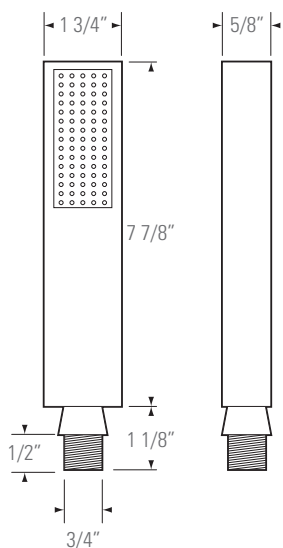
FINITION

Finition chromée

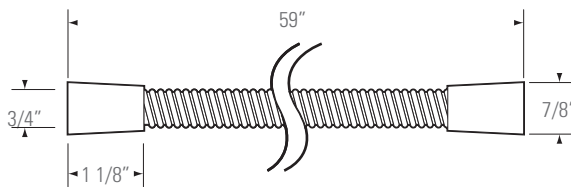


DIMENSIONS

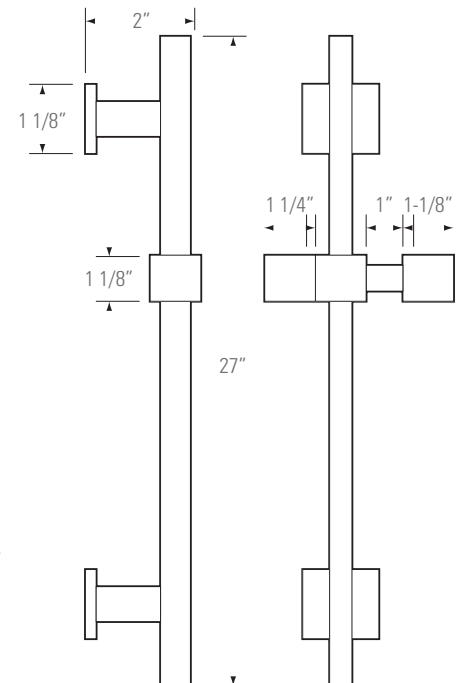
HAND SPRAYER /
PULVÉRISATEUR À MAIN



SHOWER HOSE /
TUYAU DE DOUCHE



ADJUSTABLE SHOWER BAR /
BARRE DE DOUCHE RÉGLABLE

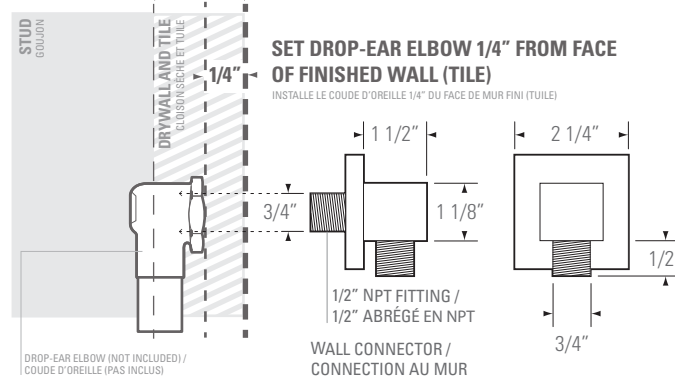


FACE OF STUD
FACE DU GOUJON

FACE OF TILE FINISHED WALL
FACE DE LA TUILE

SET DROP-EAR ELBOW 1/4" FROM FACE
OF FINISHED WALL (TILE)

INSTALLE LE COUDE D'OREILLE 1/4" DU FACE DE MUR FINI (TUILE)



DROP-EAR ELBOW (NOT INCLUDED) /
COUDE D'OREILLE (PAS INCLUS)

WALL CONNECTOR /
CONNECTION AU MUR



ETHAN SINGLE DIVERTER

DÉVIATEUR UNIQUE ETHAN
GBBEC1

DESCRIPTION

Brass rough-in single diverter
Pressure balance valves
Ceramic cartridge
Temperature control lever
Base plate

DESCRIPTION

Déviateur unique en laiton
Vannes d'équilibrage de pression
Cartouche en céramique
Levier de contrôle de la température
Plaque de base

INSTALLATION

Install rough-in 1 3/8" from face of stud
1/2" NPT fitting for inlet and outlet

INSTALLATION

Installer le raccord brut 1 3/8" de la face du goujon
1/2" abrégé en NPT pour entrée et sortie

FINISHES

Chrome Finish

FINITION

Finition chromée



DIMENSIONS

ROUGH-IN SINGLE DIVERTER /
DÉVIATEUR UNIQUE

