

MADISON SHOWER HEAD

POMME DE DOUCHE

GBBMSH



DESCRIPTION

Adjustable shower head
L pipe
Base plate
Ceramic cartridge
Pressure balanced valve
Max Flow: 7.5 L/min (2.0 Gal/min)

DESCRIPTION

Pomme de douche réglable
Pipe L
Plaque de base
Cartouche en céramique
Vanne à pression équilibrée
Courant max: 7.5 L/min (2.0 Gal/min)

INSTALLATION

Drop-ear Elbow required where applicable

INSTALLATION

Coude d'oreille requis si applicable

FINISHES

Chrome Finish

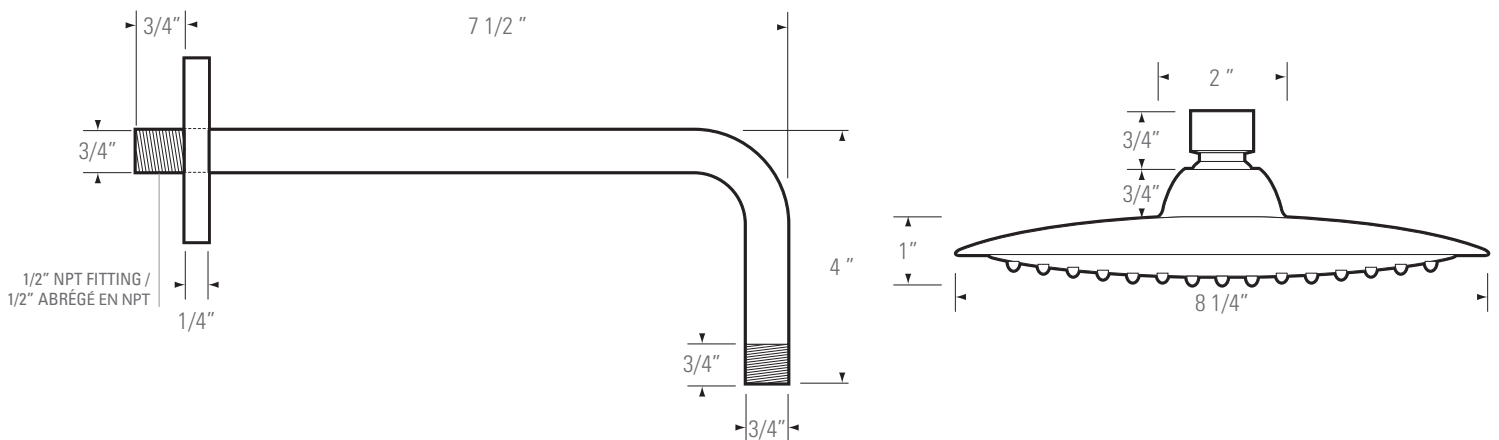
FINITION

Finition chromée



DIMENSIONS

SHOWER HEAD /
POMME DE DOUCHE



MADISON BATH SPOUT

BEC DE BAIN MADISON

GBBMSP



DESCRIPTION

Bath spout
Wall connector
Ceramic cartridge
Pressure balanced valve

DESCRIPTION

Bec de bain
Connection au mur
Cartouche en céramique
Vanne à pression équilibrée

INSTALLATION

Drop-ear Elbow required where applicable
Install 1/4" from face of finished wall (tile)
1/2" NPT fitting

INSTALLATION

Coude d'oreille requis si applicable
Installer 1/4" de la face du mur fini (tuile)
1/2" abrégé en NPT

FINISHES

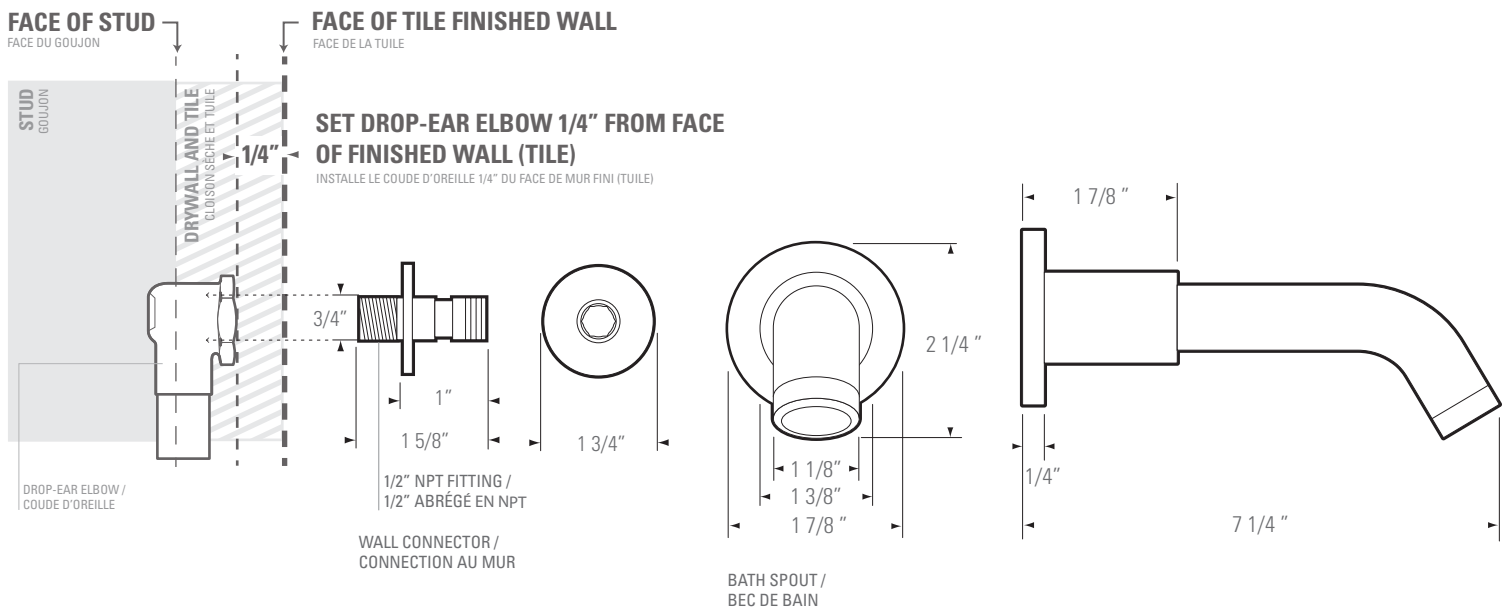
Chrome Finish

FINITION

Finition chromée



DIMENSIONS





MADISON DOUBLE DIVERTER

DÉVIATEUR DOUBLE MADISON GBBMC2

DESCRIPTION

Brass rough-in double diverter
Pressure balance valves
Ceramic cartridge
Temperature control lever
Diverter control lever
Base plate

DESCRIPTION

Déviateur double en laiton
Vannes d'équilibrage de pression
Cartouche en céramique
Lever de controle de la temperature
Lever de commande de dérivation
Plaque de base

INSTALLATION

Install rough-in 1 3/8" from face of stud
1/2" NPT fitting for inlet and outlet

INSTALLATION

Installer le raccord brut 1 3/8" de la face du goujon
1/2" abrégé en NPT pour entrée et sortie

FINISHES

Chrome Finish

FINITION

Finition chromée



DIMENSIONS

ROUGH-IN DOUBLE DIVERTER /
DÉVIATEUR DOUBLE

