



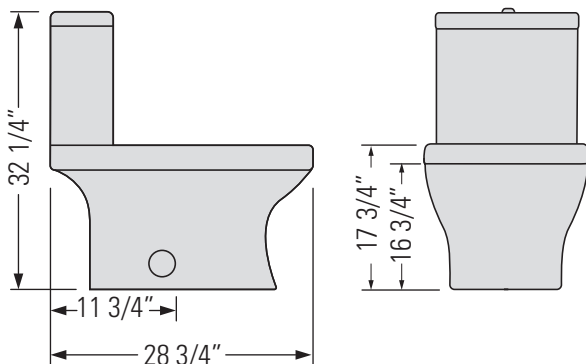
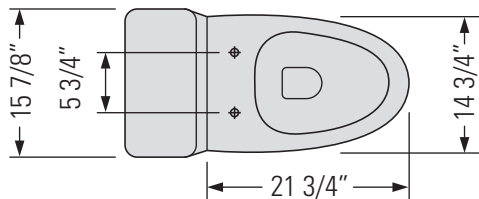
METRO WHITE
GBW616

ISAAC

CERAMIC SIPHONIC TWO-PIECE SKIRTED TOILET



Toilettes à jupe en deux parties
siphoniques en céramique



SPECIFICATIONS

Overall Size: 28 3/4" x 15 7/8" x 32 1/4"	Dimensions totales: 28 3/4" x 15 7/8" x 32 1/4"
Tank Weight: 65lbs	Poids du réservoir : 65 lb
Bowl Weight: 25lbs	Poids du bol : 25 lbs
Min water Pressure: 8 PSI (Flowing)	Pression d'eau min: 8 PSI (coulant)
Rough In: 300mm (12")	Rugueux : 300 mm (12")
Trap Seal: 2 1/8"	Joint de piège : 2 1/8"

FEATURES

Dual Flush, 6.0 / 4.0 LPF
Concealed Soft Closing Seat
2-1/4" Trap Diameter
MaP 1000g
Vitreous China
One-year Limited Warranty

FINISHES

Metro White
Chrome Plated Flush Actuator

INSTALLATION

300mm Rough-in
Easy-access Mounting

COMPONENTS

Bowl (GBW616-B)
Tank (GBW616-T)
Soft Close Seat and Cover (XTSCGBW616)
Flush Mechanism (XTFSGBW616)
Tank Cover (XTTCGBW616)
Seat Hinge and cover plate (XTSH616)

STANDARDS

IAMPO (cUPC)
CSAB45.1
ASME A112.19.2
EPA Watersense

CARACTÉRISTIQUES

Double chasse, 6,0 / 4,0 LPF
Siège dissimulé à fermeture douce
Diamètre du piège de 2-1/4"
Carte 1000g
Chine vitreuse
Garantie limitée d'un an

FINITIONS

Métro Blanc
Actionneur de chasse d'eau chromé

INSTALLATION

300 mm brut
Montage facile d'accès

COMPOSANTS

Bol (GBW616-B)
Réservoir (GBW616-T)
Siège et housse à fermeture douce (XTSCGBW616)
Mécanisme de chasse d'eau (XTFSGBW616)
Couvercle de réservoir (XTTCGBW616)
Charnière de siège et plaque de recouvrement (XTSH616)

NORMES

IAMPO (cUPC)
CSAB45.1
ASME A112.19.2
EPA Watersense