



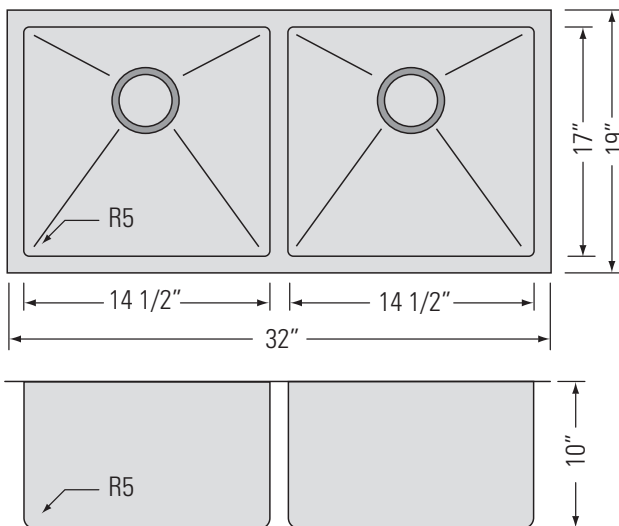
STAINLESS STEEL
GQD3219A

QILA-E

DOUBLE EQUAL BOWL STAINLESS STEEL KITCHEN SINK



Évier de cuisine en acier inoxydable à double cuvette égale



DIMENSIONS

Overall Size: 32" x 19" x 10"
Weight: 28lbs
Minimum Cabinet Width: 33 1/2"

Taille globale: 32" x 19" x 10"
Poids: 28lbs
Largeur minimale de l'armoire: 33 1/2"

FEATURES

16 Gauge T304 Stainless Steel
StoneGuard™ Undercoat
Sound Dampening Rubber Padding
3 1/2" Drain Opening
5mm Corner Radius

FINISHES

Satin Finish

INSTALLATION

Undercounter Installation
CAD DWG File Available
Stainless Steel Strainer Included (x2)

ACCESSORIES

Stainless Steel Strainers
Stainless Steel Basket Strainers
Sink Grids Included
Custom Colander GB817-2

FONCTIONNALITÉS

Acier inoxydable T304 de calibre 16
Sous-couche StoneGuard™
Rembourrage en caoutchouc insonorisant
Ouverture de drain de 3 1/2"
Rayon d'angle de 5 mm

FINITIONS

Satiné

INSTALLATION

Installation sous le comptoir
Fichier CAD DWG disponible
Filtre en acier inoxydable inclus (x2)

ACCESSOIRES

Filtres en acier inoxydable
Crépines à panier en acier inoxydable
Grilles d'évier incluses
Passoire personnalisée GB817-2